



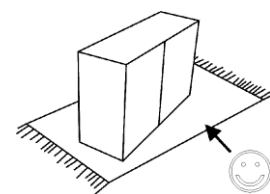
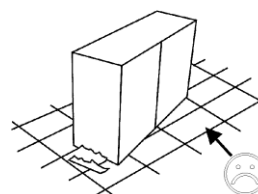
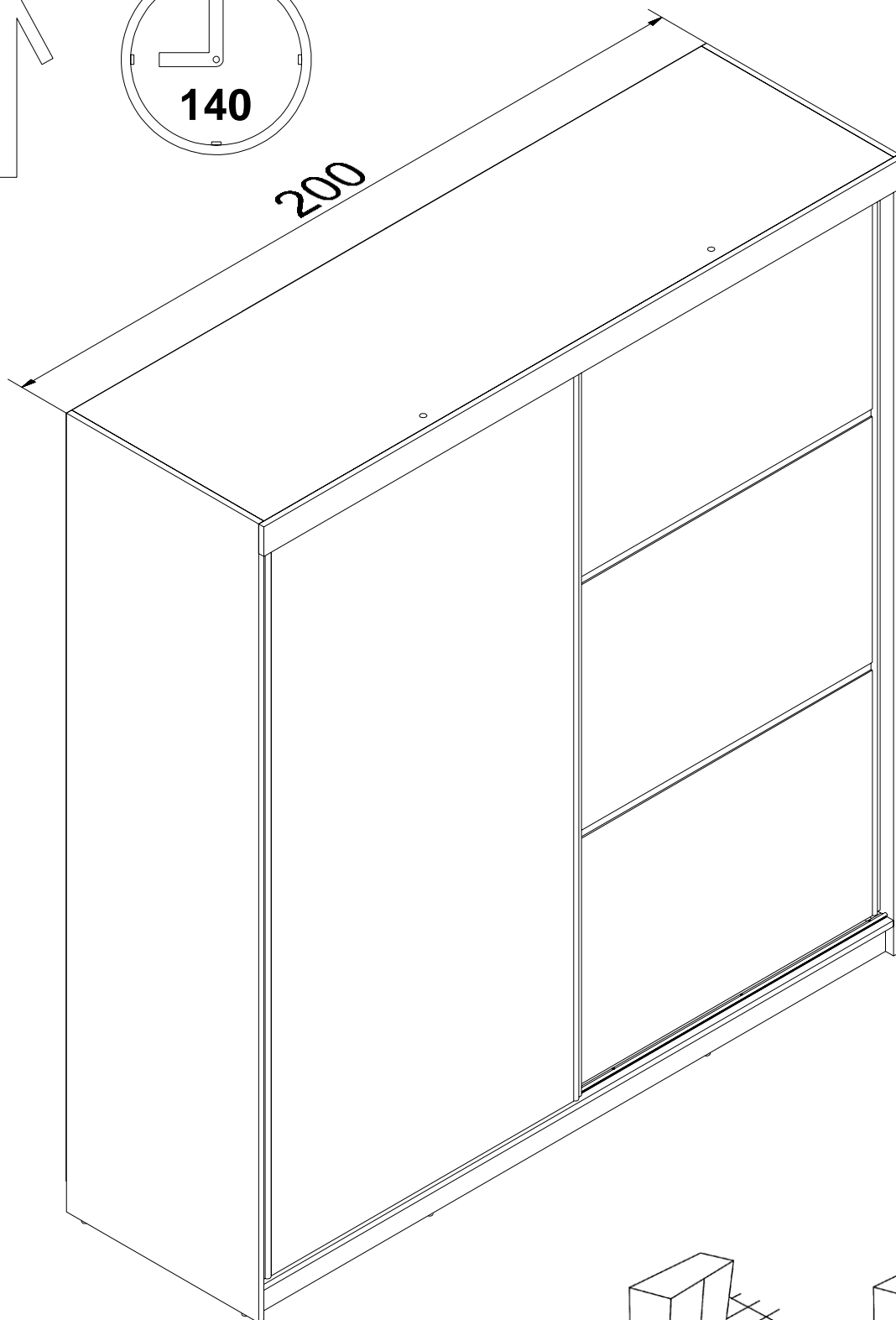
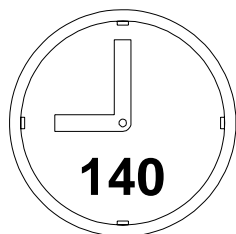
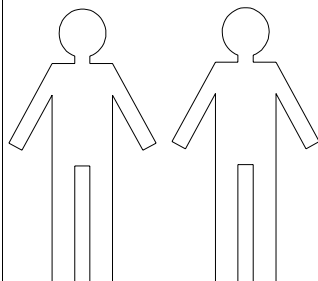
VIKAS/MANHATTAN 200

PL - Instrukcja montażu **D** - Montageanleitung **GB** - Assembly instructions

RO - instructiuni de montaj **SK** - Návod na montáž **TR** - Montaj tali matu

NL - Handleiding voor de montage **IT** - Istruzioni di montaggio **FR** - Notice de montage

CZ - Montážní návod **HU** - Szerelési útmutató **RU** - Инструкция по монтажу



PL

ZASADY UŻYTKOWANIA MEBLI:

Meble powinny być użytkowane zgodnie z ich przeznaczeniem.
Meble należy użytkować w pomieszczeniach suchych, zamkniętych i zabezpieczonych przed szkodliwymi wpływami atmosferycznymi oraz bezpośrednim działaniem promieni słonecznych.
Meble nie należy ustawiać w odległości mniejszej niż pół metra od czynnych grzejników.
Wymagane jest równe wypoziomowanie, ustawienie mebli na stabilnym podłożu.
Na powierzchniach mebli nie należy stawiać przedmiotów wilgotnych.
Po zmontowaniu mebli należy wyregulować drzwi na prowadnicach.
Aby zapobiec przewróceniu się mebla, należy na stałe przymocować go do ściany.
Sprawdź rodzaj i wytrzymałość ściany. Dobierz odpowiednie wkręty i kołki do rodzaju ściany.
Ostateczną odpowiedzialność za przymocowanie do ściany ponosi monter mebli.

WSKAZÓWKI NA TEMAT PIELĘGNACJI MEBLA

Prosimy o stosowanie n/w uwag w celu właściwego użytkowania mebli:
Do odkurzania używać czystej suchej ściereczki.
Jeśli meble wymagają dokładniejszego czyszczenia należy użyć zwilżonej ściereczki a następnie wytrzeć do sucha. Błyszczące części metalowe i szklane czyścić dostępnymi w handlu środkami, aby odzyskać pierwotny połysk. Następnie metal wytrzeć suchą ściereką a szkło polerować miękkim nie pyłącym papierem.

UWAGA! Nie używać środków żrących, szorujących "nieznanych Sprayów" z wyjątkiem wyraźnie znakowanych przeznaczonych do tego celu.

WSKAZÓWKI DOTYCZĄCE PIELĘGNACJI MEBLI NA WYSOKI POŁYSK

Nasze powierzchnie o wysokim połysku są fabrycznie ochronione specjalną folią ochronną. Prosimy pozostawiać ją na meblach do momentu zmontowania i usunięcia kurzu.
Aby otrzymać wysoki połysk, należy po usunięciu folii ochronnej pozostawić folię polyskową przez 12 godzin w pomieszczeniu do stwardnienia. Stosować do czyszczenia wyłącznie bawełnianą szmatkę i odrobinę środka do mycia szkła nie stosować ostrych środków czyszczących z dodatkami.
ścierać powierzchnie wilgotną szmatką.
nie stosować myjki parowej.
nie uszkodzić powierzchni ostrymi przedmiotami.
w żadnym wypadku nie narażać powierzchni na mocne promieniowanie słoneczne
Szanowny kliencie, gdyby brakowało jakiejś części, lub byłaby uszkodzona proszę to oznaczyć na instrukcji montażowej i przesłać razem z reklamacją.
Jeżeli uszkodzony element będzie zamontowany na stałe reklamacja nie będzie uznana.

Życzymy przyjemnego użytkowania i zadowolenia z naszych mebli.

EN

FURNITURE USE INSTRUCTIONS:

Furniture should be used pursuant to its purpose.
Furniture should be used in closed and dry rooms protected against harmful atmospheric conditions; moreover, it should not be exposed to direct irradiance.
Furniture should be placed minimum 50cm away from working heat sources (heaters etc.)
No wet or humid objects should be placed on furniture surfaces.
Surface where furniture to be placed should be stabilized or leveled.
Doors should be adjusted on the guide-way once assembled.
To prevent furniture to fall over, it should be fitted to a wall.
To select screws and sticks proper to walls check the kind and the strength of walls.
A furniture fitter is responsible for fitting furniture to walls.

FURNITURE MAINTENANCE RECOMMENDATIONS

Follow the furniture maintenance recommendations to use furniture pursuant to its purpose.
Use a dry cloth to dust.
If furniture requires more cleaning, use a wet cloth and wipe it dry. Polish shiny metal and glass elements with a non-dust paper towel.

ATTENTION! Do not use any unknown cleaning or scrubbing means apart from the ones explicitly defined for this purpose.

HIGH GLOSS FURNITURE MAINTENANCE RECOMMENDATIONS

All our high gloss fronts are secured by a protective foil applied in the factory.
Do not remove protective foil before fitting and dusting.
To achieve high gloss remove protective foil and leave the furniture high gloss foil for 12 to harden.

Use only a cotton cloth for cleaning. Wipe surfaces with humid cloth, do not use any chemical substances, steam washer or any sharply topped objects.

Do not expose surfaces to direct irradiance.

If any element is missing or damaged, mark it in the maintenance instructions and send along with a complaint.

Do not fit any damaged elements. Complaints of permanently fitted elements will not be considered.

We hope you will find our furniture great to use.

SK

PRÁVIDLÁ PRE POUŽÍVANIE NÁBYTKU:

Nábytok by mal byť používaný podľa určeného použitia.
Nábytok by mal byť používaný v uzavretých suchých priestoroch a chránený pred škodlivými účinkami počasia a nemal by byť vystavený priamemu slnečnému žiareniu.
Nábytok by mal byť umiestnený najmenej 50 cm od aktívnych zdrojov tepla (radiátorov, atď.).

Nekladte vlhké alebo mokré predmety na povrchu nábytku
Základňa pre nábytok by mala byť stabilná a vyrovnaná.
Po montáži je nutné nastavenie dverí na koľajniciach.
Aby ste zabránili prevráteniu nábytku, je nutné natrvalo tento pripojiť k stene.
Skontrolujte druh a pevnosť steny pre výber vhodných podľa typu steny skrutiek a kolíkov.
Konečnú zodpovednosť za prípevnenie na stenu nesie montér nábytku.

NÁVOD NA OŠETROVANIE NÁBYTKU

K náležitému využitiu nábytku použite nasledujúci poznámky:
Na odstránenie prachu použite čistú, suchú handričku.
Ak nábytok vyžaduje dôkladnejšie čistenie, použite vlhkú handričku a následne potom vytrite dosucha.
Pre čistenie lesklých kovových a sklenených dielov používajte bežne dostupné výrobky.
Suchou handričkou utrite kovové časti a sklenené prvky vyleštite mäkkým papierovým uterákom, ktorý nepúšťa vlákna.

POZOR! Nepoužívajte žiadne neznáme čistiace prostriedky, brúsne čističe, okrem tých, ktoré sú pre tento účel jasne označené.

NÁVOD NA OŠETROVANIE NÁBYTKU S VYSOKÝM LESKOM

Všetky naše fronty s vysokým leskom sú od výrobcu olepené ochrannými fóliami.
Neodstraňujte ochranné fólie pred montážou a odstránením prachu.
Ak chcete získať vysoký lesk je nutné odstrániť ochranné fólie a ponechať v miestnosti na 12 hodín lesklú fóliu pre vytvrdenie.
Na čistenie používajte iba bavlnené handričky. Očistite povrch vlhkou handričkou, nepoužívajte žiadne chemikálie, čistiaci pary ani žiadne špicaté predmety.

Nevystavujte povrch silnému slnečnému žiareniu.

AK NEJAKÁ PLOŠKA CHÝBA ALEBO JE POŠKODENÁ, IDENTIFIKUJTE JU V MONTÁŽNOM NÁVODE A POŠLETE NÁM JU SPOLU S REKLAMAČNÝM FORMULÁROM.

Neinštalujte poškodené položky. Reklamácie natrvalo nainštalovaných súčastí nebudú uznané.

Prajeme Vám príjemné užívanie a spokojnosti s nábytkom.

CZ

PRAVIDLA PRO VYUŽITÍ NÁBYTKU:

Nábytek by měl být používán podle určeného použití.
Nábytek by měl být používán v uzavřených suchých prostorech a chráněn před škodlivými účinky počasí a neměl by být vystaven přímému slunečnímu záření.
Nábytek by měl být umístěn nejméně 50 cm od aktivních zdrojů tepla (radiátorů, atd.).

Na povrchu nábytku neumísťujte žádné mokré nebo vlhké předměty.
Základna pro nábytek by měla být stabilní a vyrovnaná.
Po montáži je nutné nastavení dveří na kolejničích.
Abyste zabránili převrácení nábytku, je nutné natrvalo tento připojit ke zdi.
Zkontrolujte druh a pevnost stěny pro výběr vhodných šroubů a kolíků podle typu stěny.
Konečnou odpovědnost za připevnění na zeď nese montér nábytku.

NÁVOD NA OŠETŘOVÁNÍ NÁBYTKU

K náležitému využití nábytku použijte následující poznámky:
K odstranění prachu použijte čistý, suchý hadřík.
Pokud nábytek vyžaduje důkladnější čištění, použijte vlhký hadřík a následně poté vytríte do sucha.
Pro čištění lesklých kovových a skleněných dílů používejte běžně dostupné výrobky.
Suchým hadříkem otřete kovové části a skleněné prvky vyleštíte měkkým papírovým ručníkem, který nepouští vlákna.

POZOR! Nepoužívejte žádné neznámé čisticí prostředky, brusné čističe, kromě těch, které jsou pro tento účel jasné označené.

NÁVOD NA OŠETŘOVÁNÍ NÁBYTKU S VYSOKÝM LESKEM

Všechny naše fronty s vysokým leskem jsou výrobcem olepeny ochrannou fólií.
Neodstraňujte ochranné fólie před montáží a odstránením prachu.
Chcete-li získat vysoký lesk je nutné odstranit ochranné fólie a ponechat v místnosti na 12 hodin lesklou fólii pro vytvrzení.

Pro čištění použijte pouze bavlněný hadřík. Očistěte povrch vlhkým hadříkem, nepoužívejte žádné chemikálie, parní čistič ani žádné špicaté předměty.

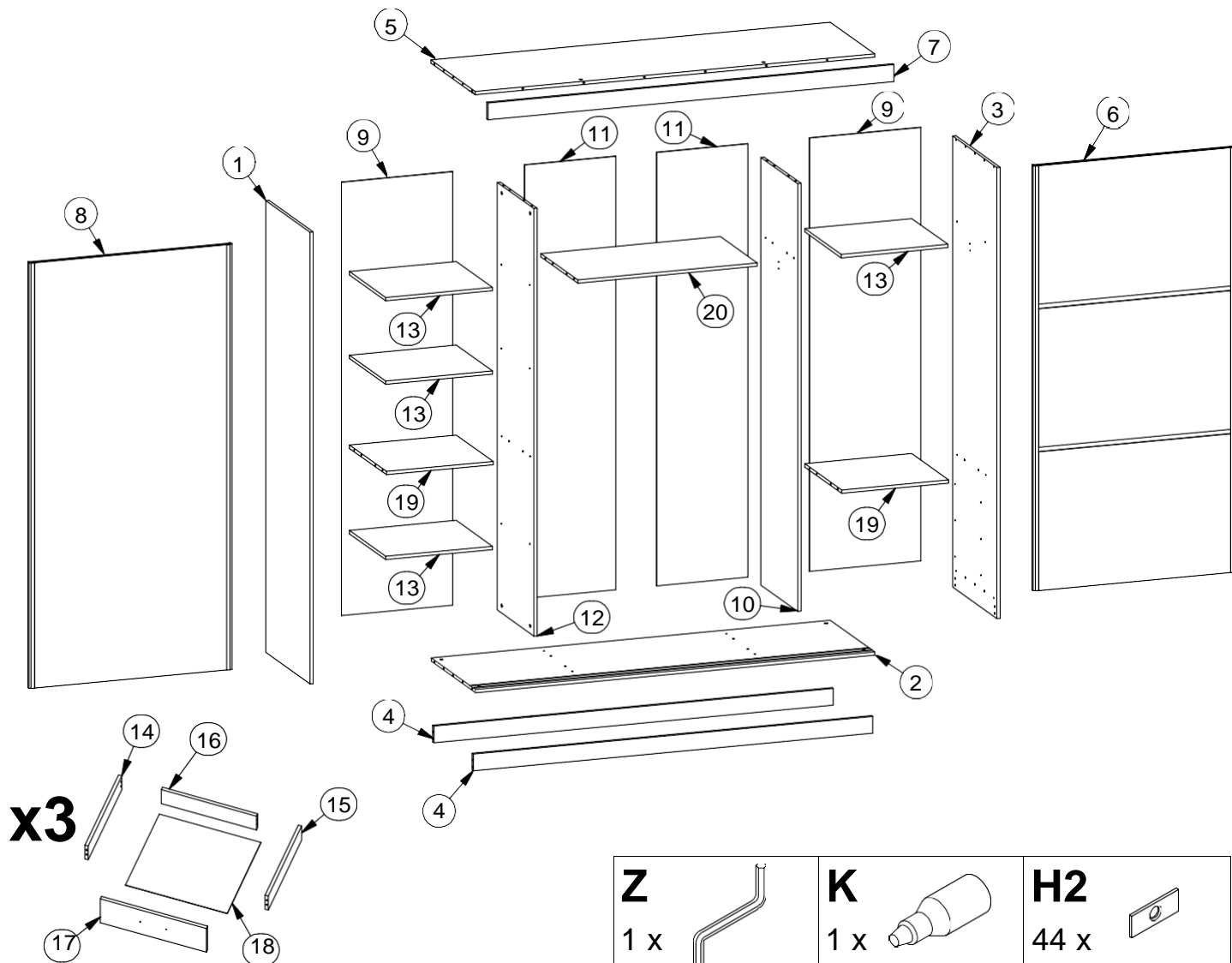
Nevystavujte povrch silnému slunečnímu záření.



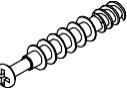









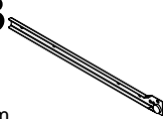






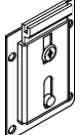

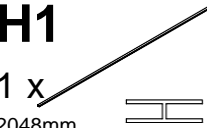

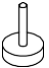
Pokud nějaká položka chybí nebo je poškozená, vyberte ji v montážním návodu a pošlete nám ji spolu s reklamačním formulářem.

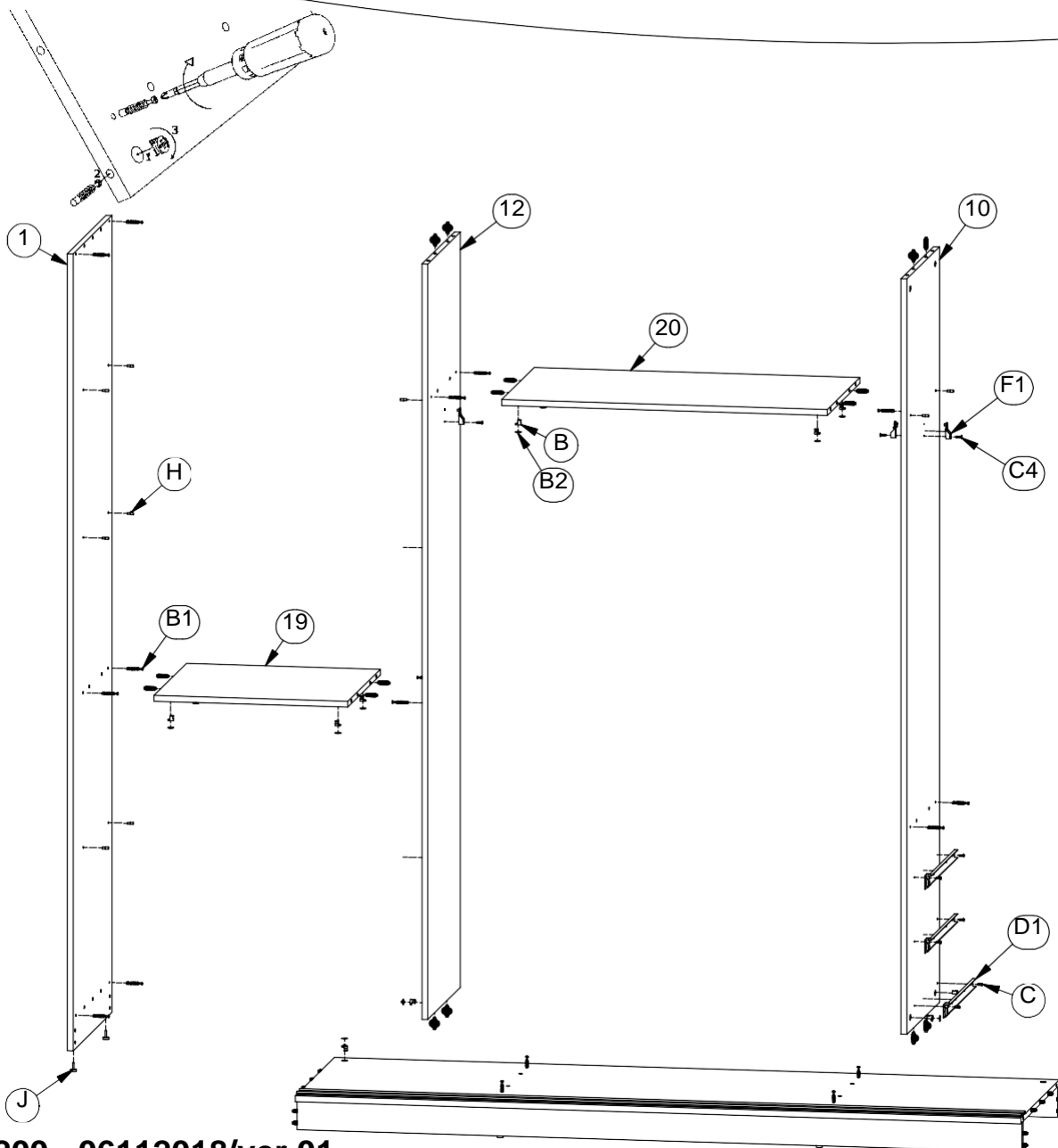
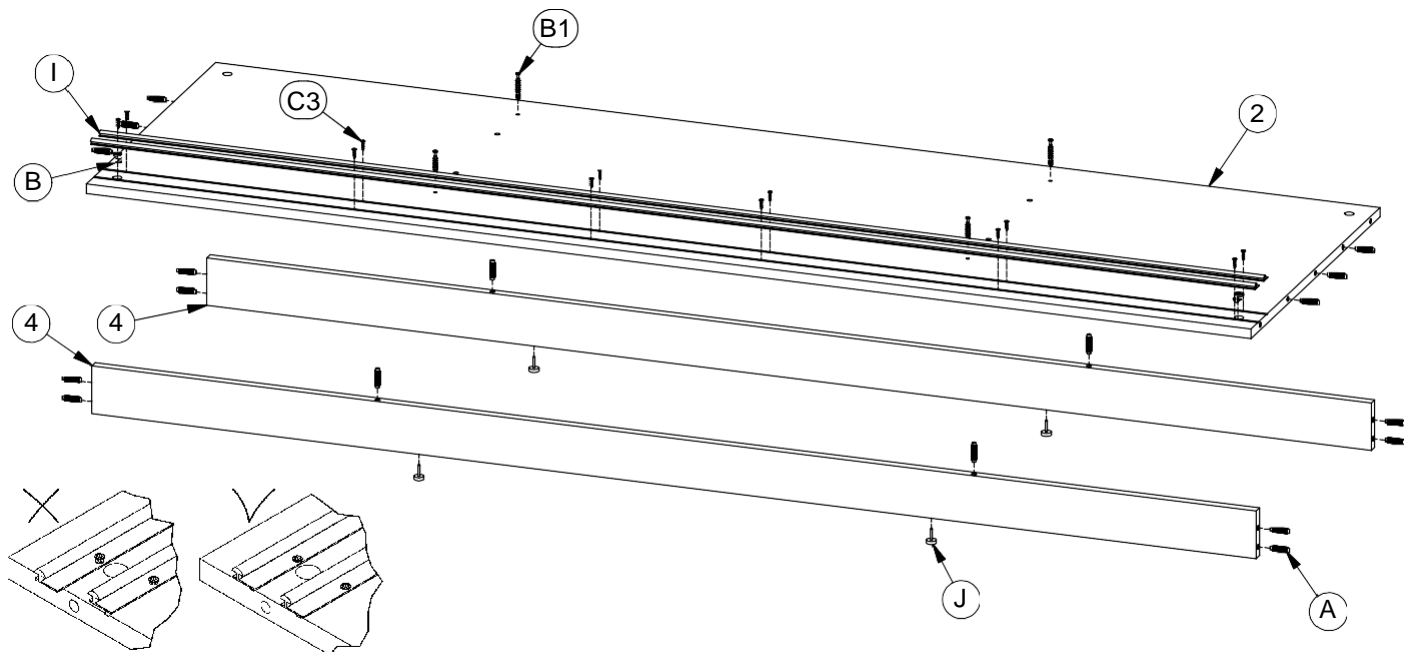
Neinstalujte poškozené položky. Reklamáce natrvalo nainštalovaných součástí nebudou uznané.

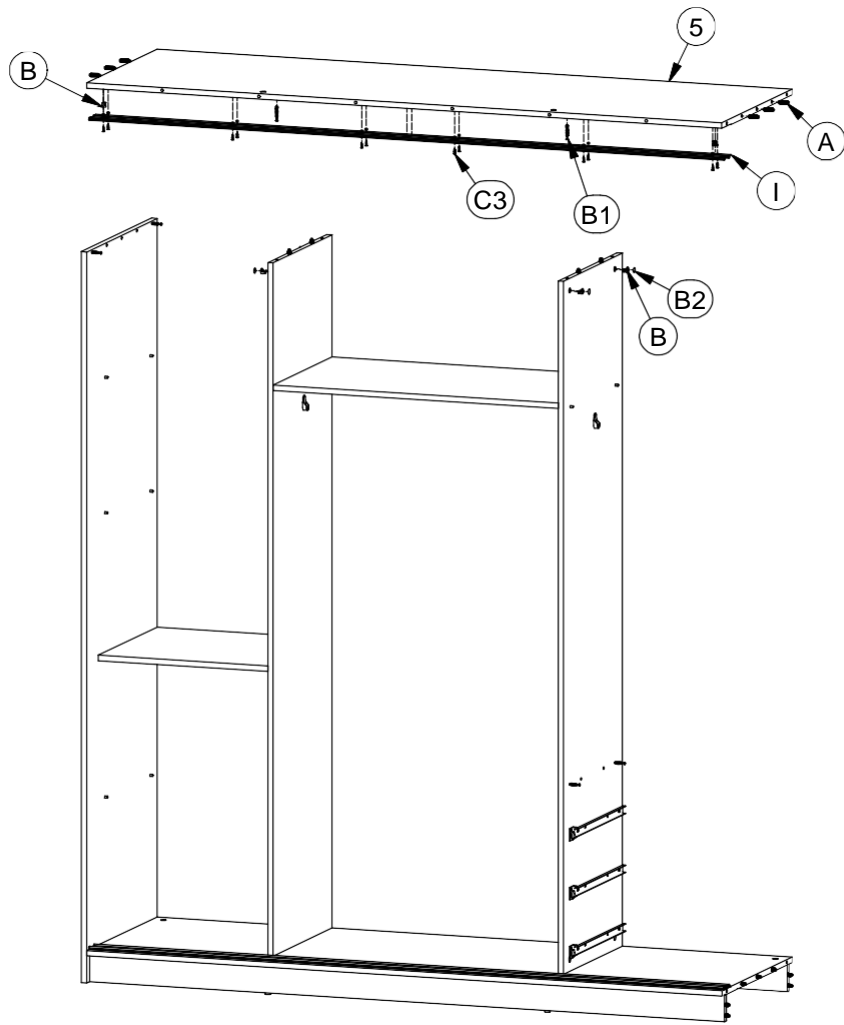
Přejeme Vám příjemné užívání a spokojenost s nábytkem.

Nr	X mm	Y mm	Z mm	Szt.	Nr	X mm	Y mm	Z mm	Szt.	Nr	X mm	Y mm	Z mm	Szt.
1	2160	600	16	1	8	2035	997	16	1	15	100	450	16	3
2	1968	600	16	1	9	2075	548	2,5	2	16	100	468	16	3
3	2160	600	16	1	10	2048	500	16	1	17	171	520	16	3
4	1968	80	16	2	11	2075	449	2,5	2	18	455	500	2,5	3
5	1968	600	16	1	12	2048	500	16	1	19	526	500	16	2
6	2035	997	16	1	13	526	490	16	4	20	884	500	16	1
7	2000	80	16	1	14	100	450	16	3					

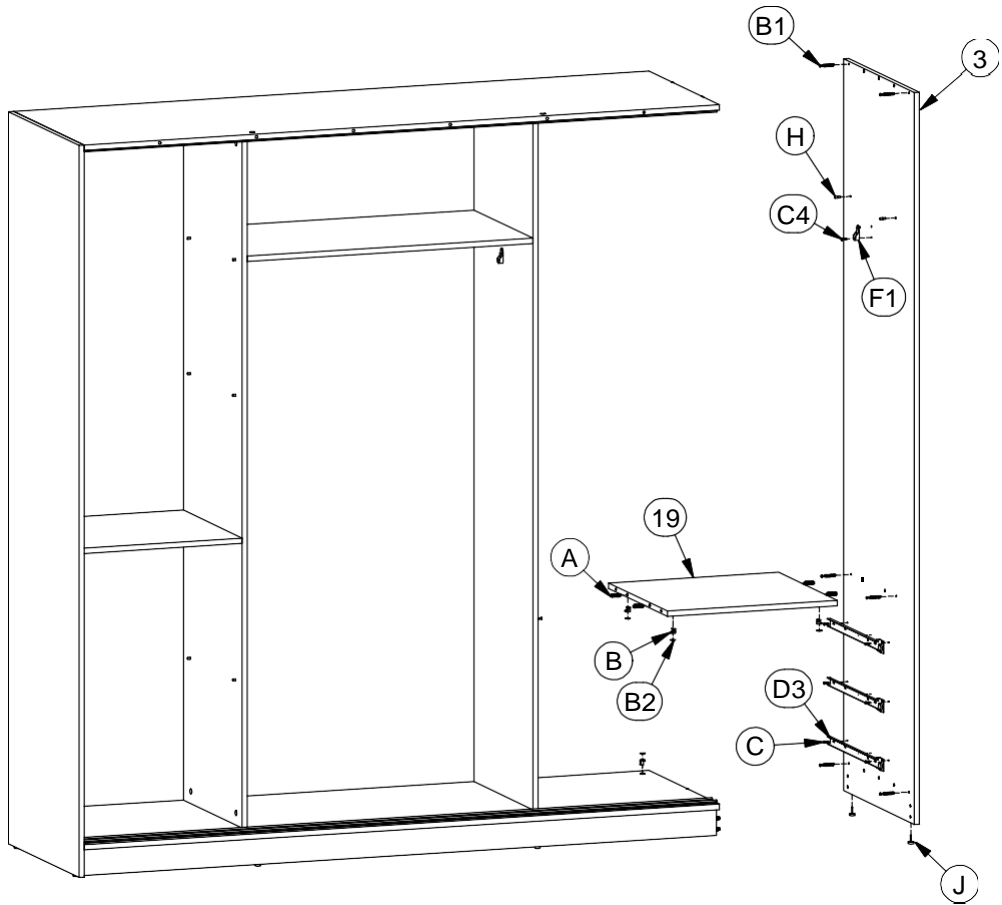


A 72 x Ø8x35 	B 30 x Ø15x12 	B1 30 x 34mm 	B2 26 x Ø17 	C 12 x Ø3,5x13 	C1 12 x Ø3x20 
C2 6 x Ø3x25 	C3 24 x Ø3x16 	C4 32 x Ø4x16 	C5 160 x 	D1 3 x 450mm 	D2 3 x 450mm 
D3 3 x 450mm 	D4 3 x 450mm 	E 3 x 128mm 	F 1 x 878mm 	F1 4 x 	F3 1 x 520mm 
G 6 x 	G1 6 x 	H 16 x 	H1 1 x 2048mm 	I 4 x 1967mm 	J 8 x 

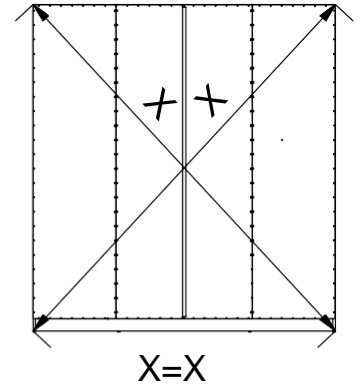
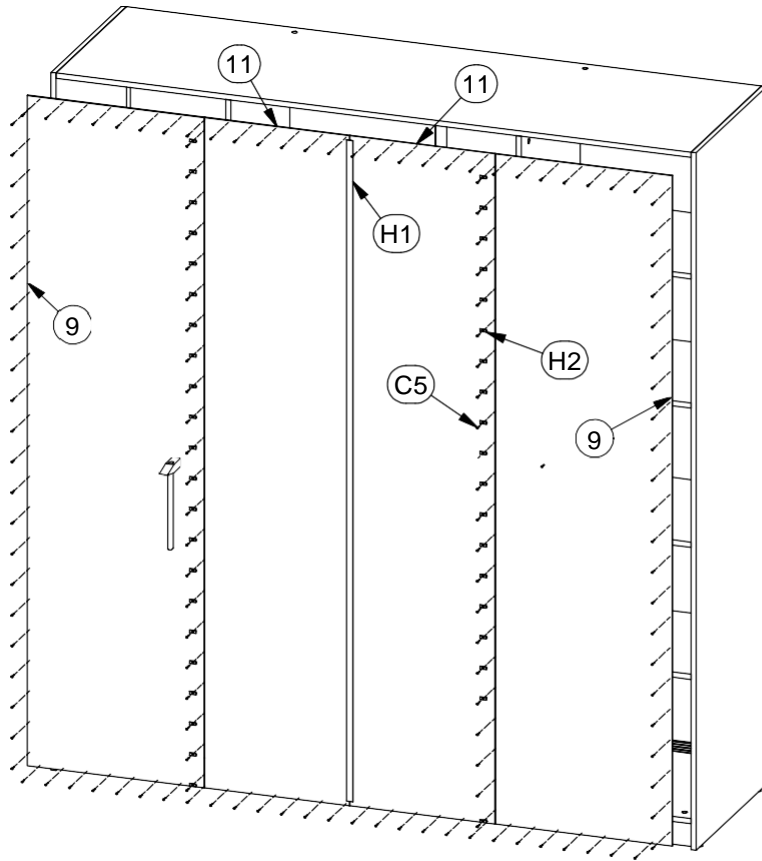




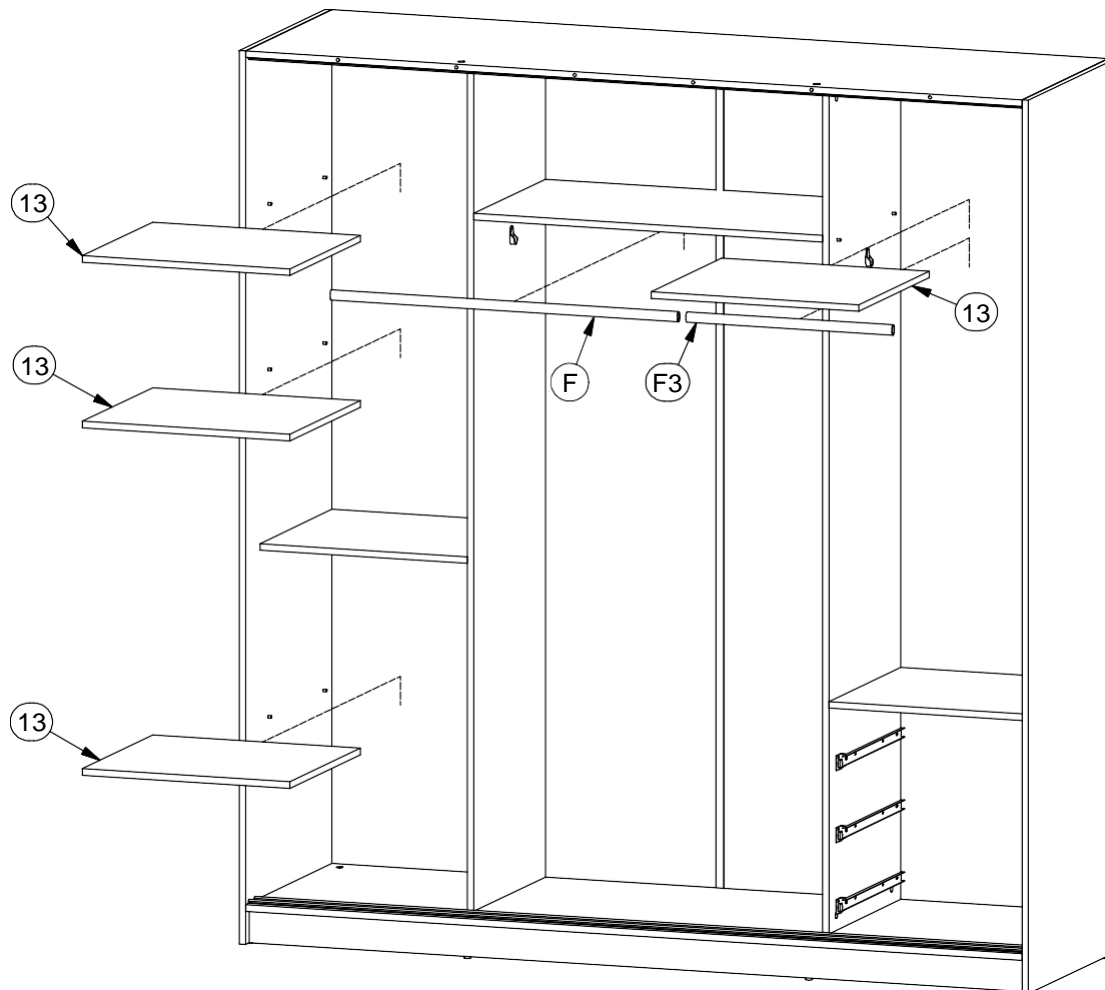
IV



V

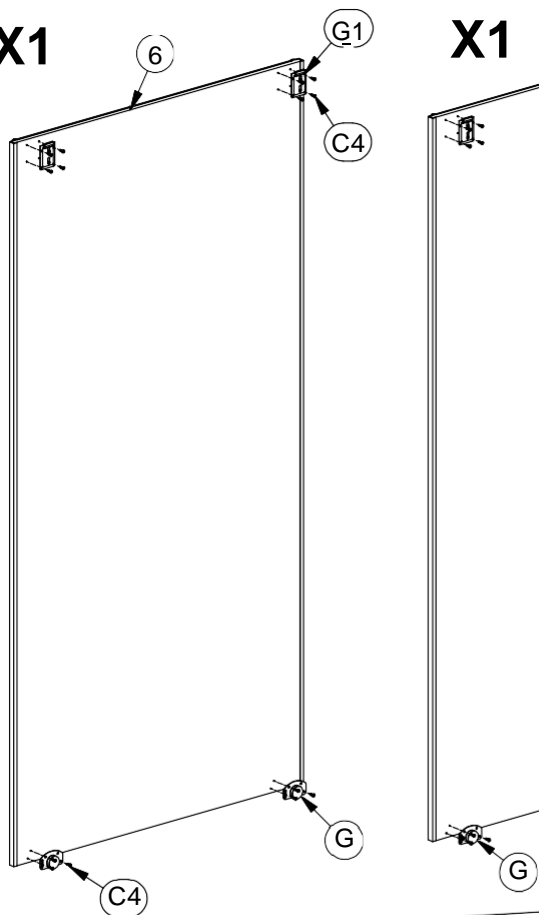


VI

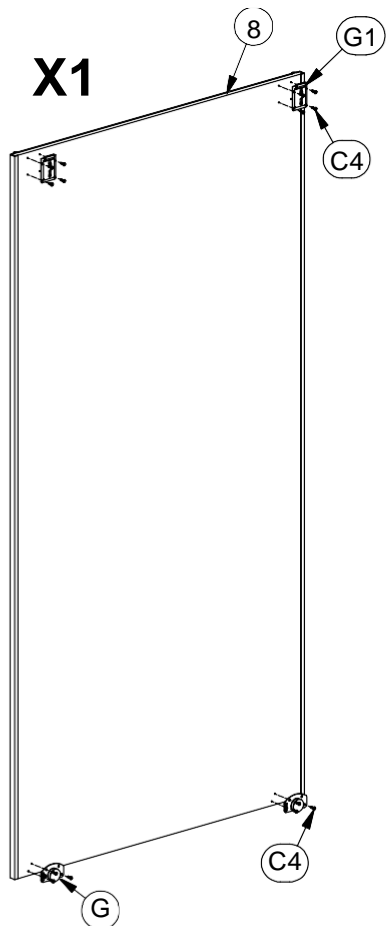


VII

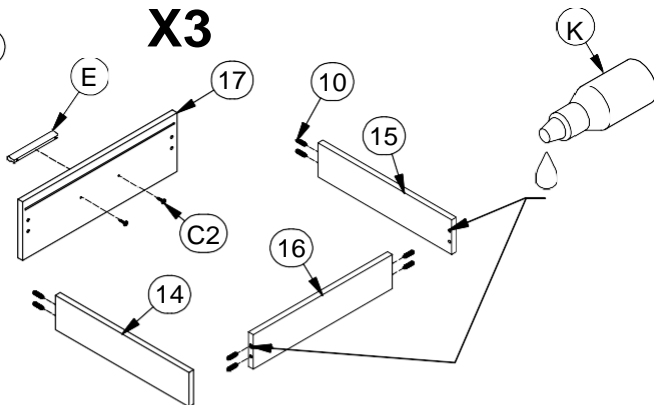
X1



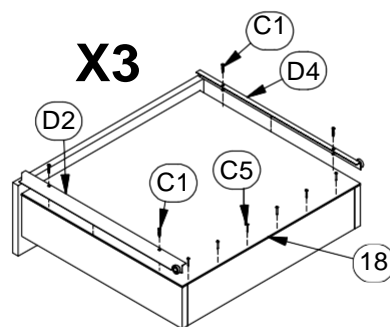
X1



X3



X3



VIII

